



(12)实用新型专利

(10)授权公告号 CN 211278895 U

(45)授权公告日 2020.08.18

(21)申请号 201922243854.3

(22)申请日 2019.12.13

(73)专利权人 苏州市华迪克精密机械有限公司

地址 215000 江苏省苏州市吴中经济开发区越溪街道天鹅荡路27号2幢

(72)发明人 徐华国 徐华东

(51)Int.Cl.

B27N 7/00(2006.01)

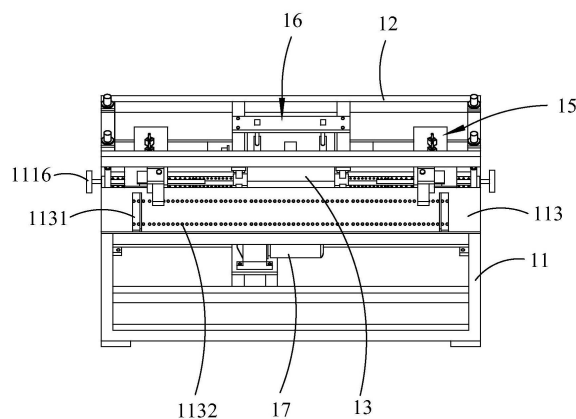
权利要求书1页 说明书4页 附图3页

(54)实用新型名称

一种中空板封边机

(57)摘要

本实用新型涉及一种中空板封边机。所述中空板封边机包括底座、顶部支架、入料传送辊、出料传送辊、封边装置、压紧装置及驱动装置，所述底座与所述顶部支架可拆卸连接；所述底座的中部设有工作台；所述入料传送辊设于所述工作台的前端；所述出料传送辊设于所述工作台的后端；所述封边装置设于所述工作台的两侧；所述压紧装置设于所述工作台的顶部，并与所述顶部支架相连接；所述驱动装置设于所述底座上，并分别与所述入料传送辊及所述出料传送辊传动连接。本实用新型提供的中空板封边机能有效防止灰尘、杂质等进入中空板，且能对中空板相对的两个侧边同时进行封边处理，提高了封边效率。



1. 一种中空板封边机,其特征在于,包括底座、顶部支架、入料传送辊、出料传送辊、封边装置、压紧装置及驱动装置,所述底座与所述顶部支架可拆卸连接;所述底座的中部设有工作台;所述入料传送辊设于所述工作台的前端;所述出料传送辊设于所述工作台的后端;所述封边装置设于所述工作台的两侧;所述压紧装置设于所述工作台的顶部,并与所述顶部支架相连接;所述驱动装置设于所述底座上,并分别与所述入料传送辊及所述出料传送辊传动连接。

2. 根据权利要求1所述的中空板封边机,其特征在于,所述入料传送辊及所述出料传送辊的结构相同,所述入料传送辊及所述出料传送辊均包括间隔设置的上辊体及下辊体,所述上辊体的两端分别与所述顶部支架的底部通过轴承相连接;所述下辊体的两端分别与所述底座通过轴承相连接,且所述下辊体的一端通过链条与所述驱动装置传动连接;所述入料传送辊的所述上辊体及所述下辊体之间形成中空板入口,所述出料传送辊的所述上辊体及所述下辊体之间形成中空板出口。

3. 根据权利要求2所述的中空板封边机,其特征在于,所述压紧装置的底部低于所述上辊体的底部,所述下辊体的顶部与所述工作台的顶部相齐平。

4. 根据权利要求1所述的中空板封边机,其特征在于,所述封边装置包括底板、热熔头及冷却头,所述热熔头及所述冷却头分别设于所述底板顶部靠近所述工作台的一侧,且所述热熔头及所述冷却头自所述入料传送辊到所述出料传送辊之间依次设置。

5. 根据权利要求1所述的中空板封边机,其特征在于,所述底座包括设于所述封边装置底部的调节件,所述调节件包括支撑板、滑道、滑座、固定块、丝杠及手轮,所述支撑板的两端分别与所述底座相连接;所述滑道并列间隔设于所述支撑板的顶部;所述滑座分别设于所述滑道上,并与所述滑道滑动连接;所述固定块设于所述滑座之间,且所述滑座及所述固定块分别通过螺栓与所述封边装置的底部相连接;所述丝杠的一端穿过所述固定块,另一端设有所述手轮;通过转动所述手轮使所述丝杠转动,进而带动所述封边装置沿所述滑道做往复运动,实现所述封边装置之间的距离调节。

6. 根据权利要求1所述的中空板封边机,其特征在于,所述压紧装置包括固定板、固定杆、压轮及连接杆,所述固定板与所述顶部支架固定连接;所述固定杆为两根,两根所述固定杆对称设于所述固定板底部的两侧,且两根所述固定杆的底端分别通过轴承与所述连接杆相连接;所述压轮等间距设于所述连接杆上。

7. 根据权利要求1所述的中空板封边机,其特征在于,所述底座还包括进料台,所述进料台靠近所述入料传送辊设置。

8. 根据权利要求7所述的中空板封边机,其特征在于,所述进料台包括两个平行间隔设置的定位块及若干并列间隔设置的定位孔,所述定位孔平均分为两排,两排所述定位孔沿所述进料台的长度方向平行间隔设置;两个所述定位块沿所述进料台的宽度方向设置。

9. 根据权利要求1所述的中空板封边机,其特征在于,所述驱动装置为电机。

一种中空板封边机

技术领域

[0001] 本实用新型涉及中空板封边机械技术领域,具体涉及一种中空板封边机。

背景技术

[0002] 中空板主要在产品包装及运输过程中作为包装垫板使用,具有环保、不易变形、不易发霉、可重复利用等优点,广受企业欢迎。但中空板由于板体中间有留空的部分,产品使用过程中,周边灰尘、杂质、细菌、蚊虫等容易进入板体,造成产品清洁度不达标。因此,如何防止使用过程中的杂质进入板体,是中空板应用过程中亟待解决的问题。

实用新型内容

[0003] 为了解决上述中空板应用中如何防止使用过程中的杂质进入板体的技术问题,本实用新型提供一种中空板封边机,能有效防止灰尘、杂质等进入中空板,且能对中空板相对的两个侧边同时进行封边处理,提高了封边效率。

[0004] 本实用新型提供了一种中空板封边机,包括底座、顶部支架、入料传送辊、出料传送辊、封边装置、压紧装置及驱动装置,所述底座与所述顶部支架可拆卸连接;所述底座的中部设有工作台;所述入料传送辊设于所述工作台的前端;所述出料传送辊设于所述工作台的后端;所述封边装置设于所述工作台的两侧;所述压紧装置设于所述工作台的顶部,并与所述顶部支架相连接;所述驱动装置设于所述底座上,并分别与所述入料传送辊及所述出料传送辊传动连接。

[0005] 在本实用新型提供的中空板封边机的一种较佳实施例中,所述入料传送辊及所述出料传送辊的结构相同,所述入料传送辊及所述出料传送辊均包括间隔设置的上辊体及下辊体,所述上辊体的两端分别与所述顶部支架的底部通过轴承相连接;所述下辊体的两端分别与所述底座通过轴承相连接,且所述下辊体的一端通过链条与所述驱动装置传动连接;所述入料传送辊的所述上辊体及所述下辊体之间形成中空板入口,所述出料传送辊的所述上辊体及所述下辊体之间形成中空板出口。

[0006] 在本实用新型提供的中空板封边机的一种较佳实施例中,所述压紧装置的底部低于所述上辊体的底部,所述下辊体的顶部与所述工作台的顶部相齐平。

[0007] 在本实用新型提供的中空板封边机的一种较佳实施例中,所述封边装置包括底板、热熔头及冷却头,所述热熔头及所述冷却头分别设于所述底板顶部靠近所述工作台的一侧,且所述热熔头及所述冷却头自所述入料传送辊到所述出料传送辊之间依次设置。

[0008] 在本实用新型提供的中空板封边机的一种较佳实施例中,所述底座包括设于所述封边装置底部的调节件,所述调节件包括支撑板、滑道、滑座、固定块、丝杠及手轮,所述支撑板的两端分别与所述底座相连接;所述滑道并列间隔设于所述支撑板的顶部;所述滑座分别设于所述滑道上,并与所述滑道滑动连接;所述固定块设于所述滑座之间,且所述滑座及所述固定块分别通过螺栓与所述封边装置的底部相连接;所述丝杠的一端穿过所述固定块,另一端设有所述手轮;通过转动所述手轮使所述丝杠转动,进而带动所述封边装置沿所

述滑道做往复运动,实现所述封边装置之间的距离调节。

[0009] 在本实用新型提供的中空板封边机的一种较佳实施例中,所述压紧装置包括固定板、固定杆、压轮及连接杆,所述固定板与所述顶部支架固定连接;所述固定杆为两根,两根所述固定杆对称设于所述固定板底部的两侧,且两根所述固定杆的底端分别通过轴承与所述连接杆相连接;所述压轮等间距设于所述连接杆上。

[0010] 在本实用新型提供的中空板封边机的一种较佳实施例中,所述底座还包括进料台,所述进料台靠近所述入料传送辊设置。

[0011] 在本实用新型提供的中空板封边机的一种较佳实施例中,所述进料台包括两个平行间隔设置的定位块及若干并列间隔设置的定位孔,所述定位孔平均分为两排,两排所述定位孔沿所述进料台的长度方向平行间隔设置;两个所述定位块沿所述进料台的宽度方向设置。

[0012] 在本实用新型提供的中空板封边机的一种较佳实施例中,所述驱动装置为电机。

[0013] 相较于现有技术,本实用新型提供的中空板封边机具有以下有益效果:

[0014] 一、该中空板封边机操作方便,通过加热融化和冷却,实现了中空板的封边处理,能有效防止灰尘、杂质等进入中空板;且能对中空板相对的两个侧边同时进行封边处理,提高了封边效率。

[0015] 二、通过设置压紧装置,避免了中空板在封边过程中出现中部凸起的情况发生,保证了封边效果。

[0016] 三、通过设置调节件调整两封边装置之间的距离,使中空板封边机能适应不同宽度中空板的加工需求。

附图说明

[0017] 为了更清楚地说明本实用新型实施例中的技术方案,下面将对实施例描述中所需要使用的附图作简单地介绍,显而易见地,下面描述中的附图仅仅是本实用新型的一些实施例,对于本领域普通技术人员来讲,在不付出创造性劳动的前提下,还可以根据这些附图获得其它的附图,其中:

[0018] 图1是本实用新型提供的中空板封边机的结构示意图;

[0019] 图2是图1所示中空板封边机的俯视图;

[0020] 图3是图1所示中空板封边机的前视图;

[0021] 图4是图1所示压紧装置的结构示意图。

具体实施方式

[0022] 下面将结合本实用新型实施例中的附图,对本实用新型实施例中的技术方案进行清楚、完整地描述,显然,所描述的实施例仅是本实用新型的一部分实施例,而不是全部的实施例。基于本实用新型中的实施例,本领域普通技术人员在没有做出创造性劳动前提下所获得的所有其它实施例,都属于本实用新型保护的范围。

[0023] 请一并参阅图1、图2、图3及图4,其中,图1是本实用新型提供的中空板封边机的结构示意图;图2是图1所示中空板封边机的俯视图;图3是图1所示中空板封边机的前视图;图4是图1所示压紧装置的结构示意图。所述中空板封边机包括底座11、顶部支架12、入料传送

辊13、出料传送辊14、封边装置15、压紧装置16及驱动装置17,所述底座11与所述顶部支架12可拆卸连接;所述底座11的中部设有工作台112;所述入料传送辊13设于所述工作台112的前端;所述出料传送辊14设于所述工作台112的后端;所述封边装置15设于所述工作台112的两侧;所述压紧装置16设于所述工作台112的顶部,并与所述顶部支架12相连接;所述驱动装置17设于所述底座11上,并分别与所述入料传送辊13及所述出料传送辊14传动连接。

[0024] 所述底座11包括进料台113及设于所述封边装置15底部的调节件,所述进料台113靠近所述入料传送辊13设置。

[0025] 所述调节件包括支撑板1111、滑道1112、滑座1113、固定块、丝杠1115及手轮1116,所述支撑板1111的两端分别与所述底座11相连接;所述滑道1112为两根,两个所述滑道1112并列间隔设于所述支撑板1111的顶部;所述滑座1113分别设于所述滑道1112上,并与所述滑道1112滑动连接;所述固定块设于所述滑座1113之间,且所述滑座1113及所述固定块分别通过螺栓与所述封边装置15的底部相连接;所述丝杠1115的一端穿过所述固定块,另一端设有所述手轮1116;通过转动所述手轮1116使所述丝杠1115转动,进而带动所述封边装置15沿所述滑道1112做往复运动,实现所述封边装置15之间的距离调节,使所述中空板封边机能适应不同宽度中空板的封边需求。

[0026] 所述进料台113包括两个平行间隔设置的定位块1131及若干并列间隔设置的定位孔1132,所述定位孔1132平均分为两排,两排所述定位孔1132沿所述进料台113的长度方向平行间隔设置;两个所述定位块1131沿所述进料台113的宽度方向设置,且所述定位块1131上开设有沿所述定位块1131高度方向设置的通孔;通过将所述通孔与所述定位孔1132进行对应并进行固定,即可实现所述定位块1131在所述进料台113上的固定。

[0027] 所述入料传送辊13及所述出料传送辊14的结构相同;所述入料传送辊13及所述出料传送辊14均包括间隔设置的上辊体及下辊体,所述上辊体的两端分别与所述顶部支架12的底部通过轴承相连接;所述下辊体的两端分别与所述底座11通过轴承相连接,且所述下辊体的一端通过链条与所述驱动装置17传动连接;所述入料传送辊13的所述上辊体及所述下辊体之间形成中空板入口,所述出料传送辊14的所述上辊体及所述下辊体之间形成中空板出口。

[0028] 所述封边装置15包括底板151、热熔头152及冷却头153,所述热熔头152及所述冷却头153分别设于所述底板151顶部靠近所述工作台112的一侧,且所述热熔头152及所述冷却头153自所述入料传送辊13到所述出料传送辊14之间依次设置。

[0029] 所述压紧装置16包括固定板161、固定杆162、压轮163及连接杆164,所述固定板161与所述顶部支架12固定连接;所述固定杆162为两根,两根所述固定杆162对称设于所述固定板161底部的两侧,且两根所述固定杆162的底端分别通过轴承与所述连接杆164相连接;所述压轮163等间距设于所述连接杆164上。

[0030] 所述压轮163的底部低于所述上辊体的底部,所述下辊体的顶部与所述工作台112的顶部相齐平;所述压轮163和所述工作台112之间形成用于中空板通过的通道。

[0031] 所述驱动装置17为电机。

[0032] 使用时,先根据中空板的宽度,分别调节两个所述定位块1131及两个所述封边装置15之间的距离;然后将所述驱动装置17接通电源并启动;将中空板放在所述入料传送辊

13的中空板入口处,所述入料传送辊13将中空板传送至所述封边装置15;中空板的两侧边依次通过所述热熔头152的热熔及所述冷却头153的冷却后实现中空板的封边;最后所述出料传送辊14将中空板传送出所述中空板封边机。

[0033] 本实用新型提供的中空板封边机具有以下有益效果:

[0034] 一、该中空板封边机操作方便,通过加热融化和冷却,实现了中空板的封边处理,能有效防止灰尘、杂质等进入中空板;且能对中空板相对的两个侧边同时进行封边处理,提高了封边效率。

[0035] 二、通过设置所述压紧装置16,避免了中空板在封边过程中出现中部凸起的情况发生,保证了封边效果。

[0036] 三、通过设置调节件调整两个所述封边装置15之间的距离,使所述中空板封边机能适应不同宽度中空板的封边需求。

[0037] 以上所述仅为本实用新型的实施例,并非因此限制本实用新型的专利范围,凡是利用本实用新型说明书及附图内容所作的等效结构或等效流程变换,或直接或间接运用在其它相关的技术领域,均同理包括在本实用新型的专利保护范围内。

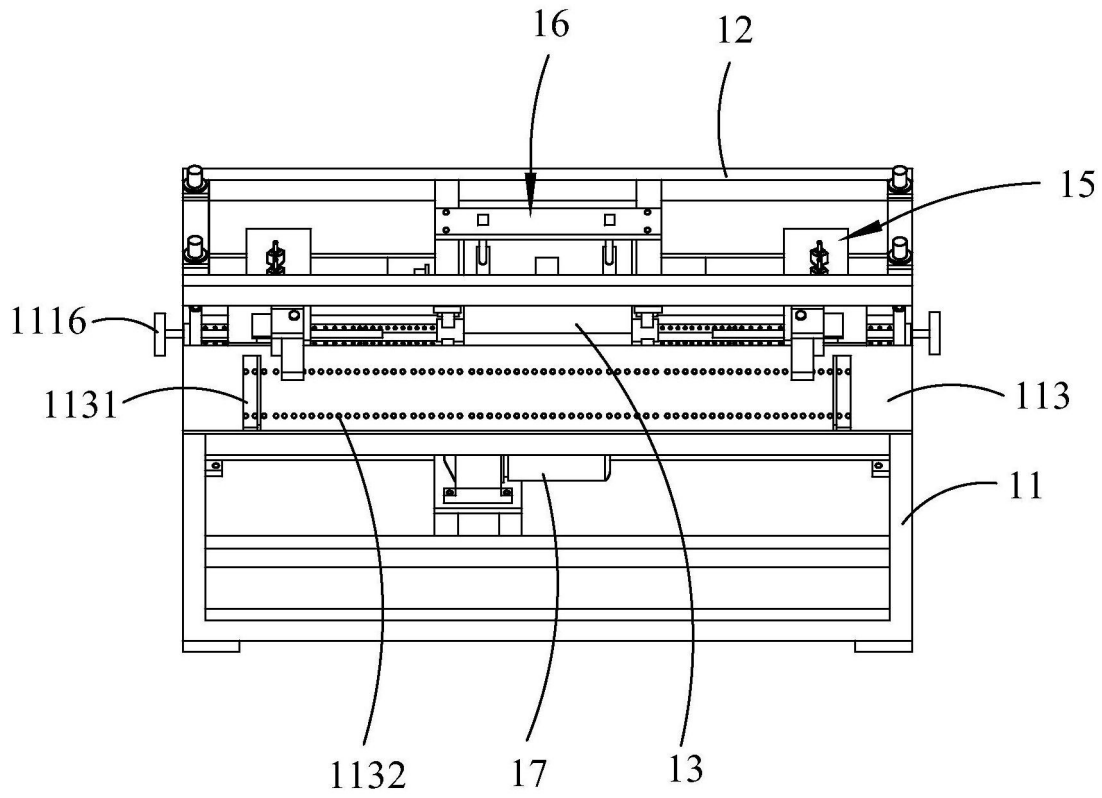


图1

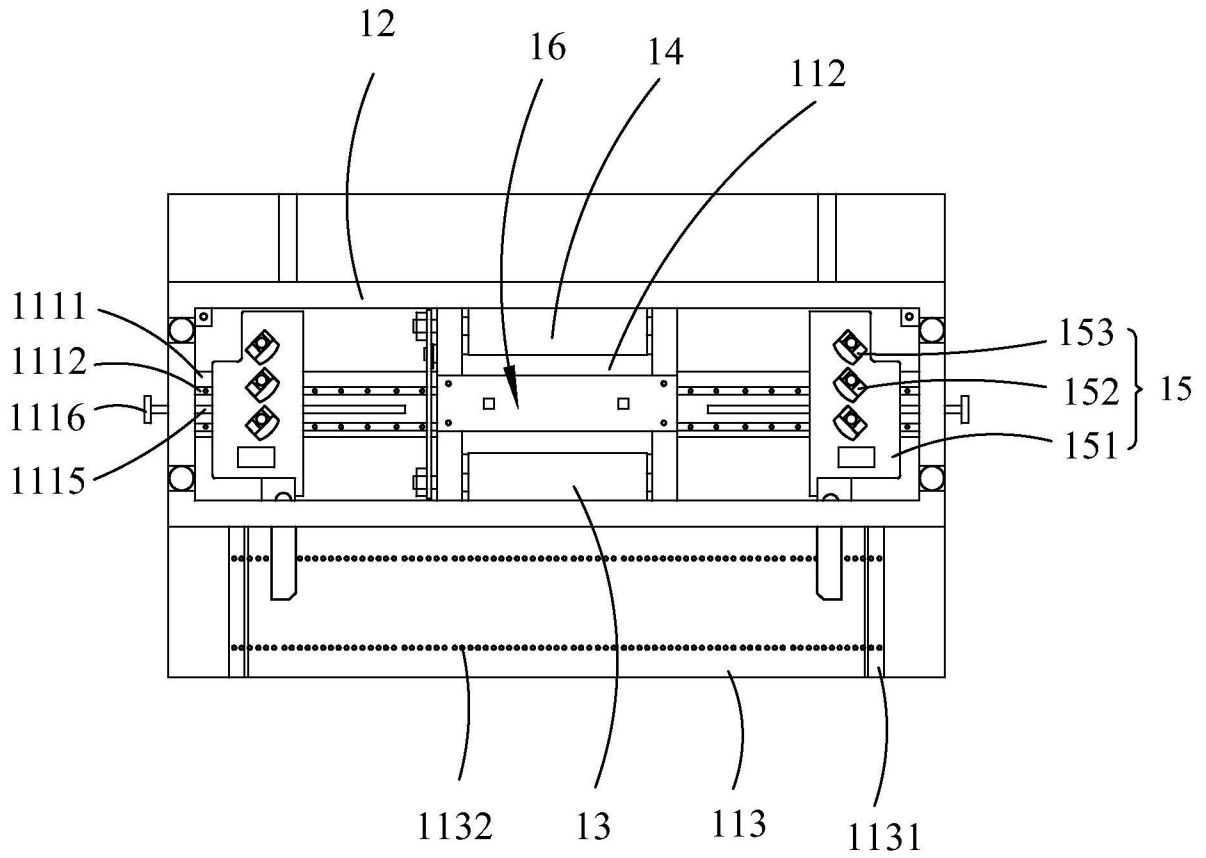


图2

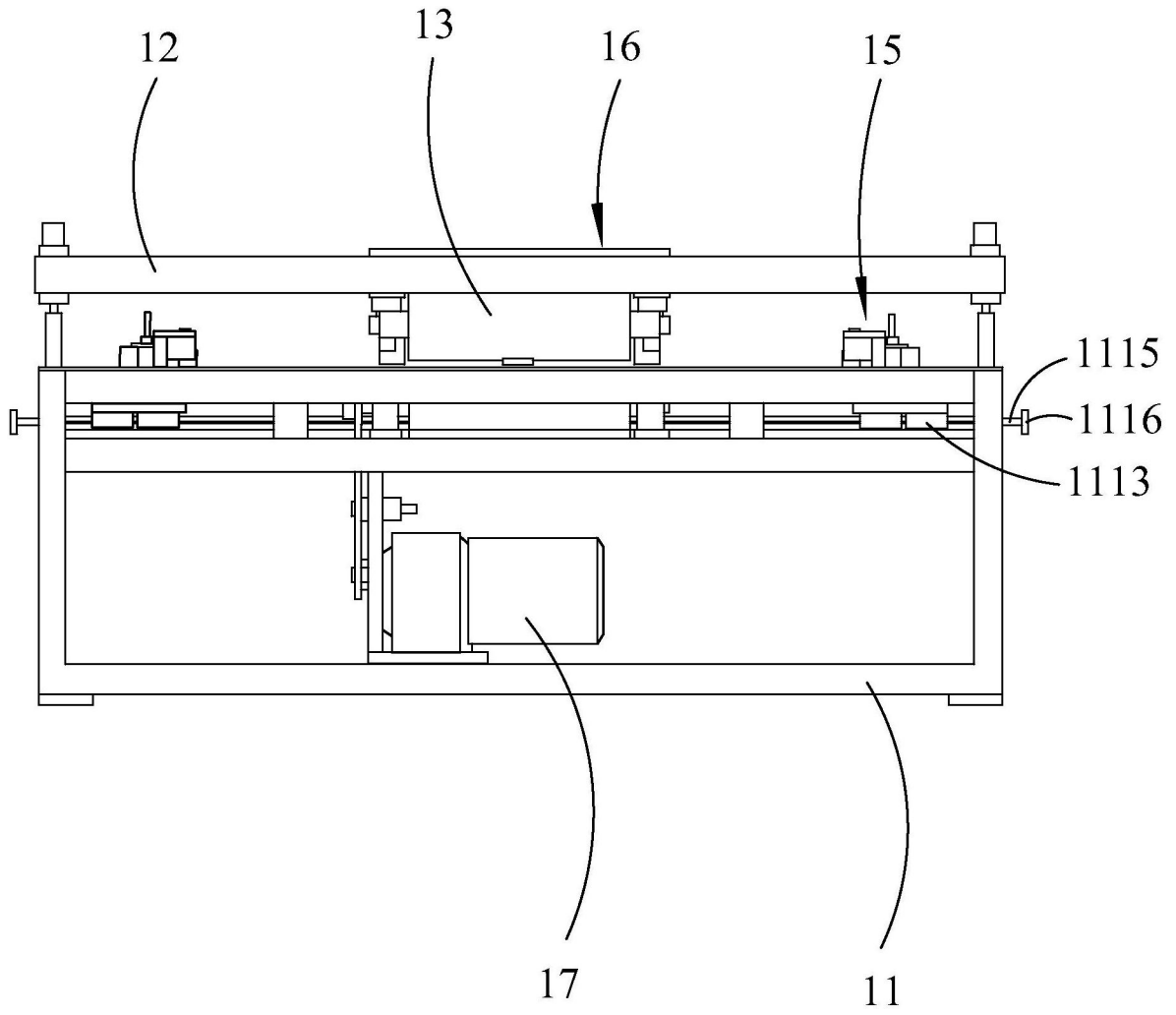


图3

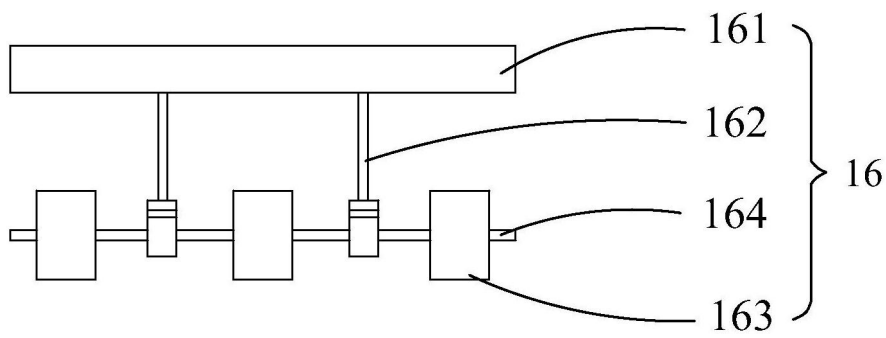


图4